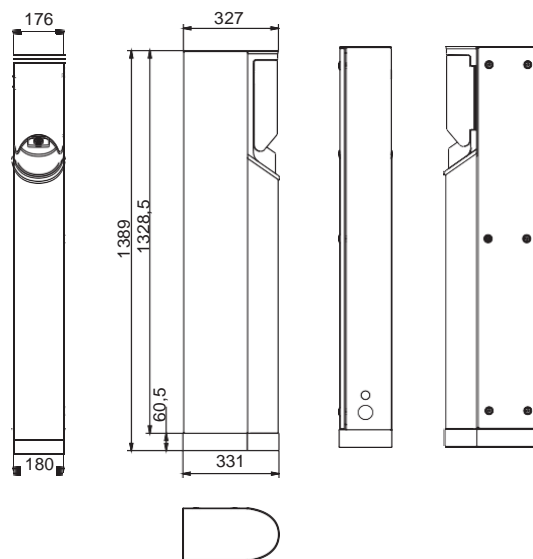


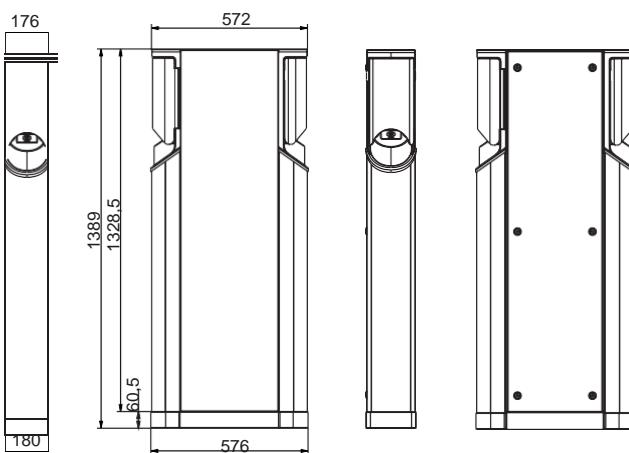
Technické informácie	
Nabíjacie modely	EVC 100 (samostatná nabíjacia stanica), EVC 200 (duálna nabíjacia stanica), EVC 300 (duálna nabíjacia stanica s pripojovacím boxom)
Pripojenie k vozidlu	Nabíjanie režimom 3 (maximálne 22 kW) Možnosť: zapojením do domácej zásuvky, nabíjanie režimom 2 (maximálne 3,6 kW)
Indikácia stavu nabíjania	3 farebné LED kontrolky (zelená, modrá, červená)
Kontrola prístupu v nabíjacom konektore	Bezplatné nabíjanie (nevyžaduje sa autentifikácia) RFID (ISO / IEC 14443A / B, ISO / IEC 15693)
Komunikácia s backendom	2G/3G, Ethernet, OCPP 1.5/1.6
Počet súčasných používateľov	1 (Chago Premium 100), 2 (Chago Premium 200)
Možnosti kontroly	Samostatne / online 2G / 3G, LAN, Wi-Fi OCPP IEC15118 Funkcia master / slave Ensto EV Cloud a lokálne riadenie zaťaženia Uvoľnenie zámku poruchy pri výstupe v režime 3 Local whitelist Voľný režim nabíjania Správa energie z externého vstupu Automatické riadenie prúdu nabíjania
Materiál / farba	Maľovaná, kyselinovzdorná nehrdzavejúca oceľ Dostupné štandardné farby: RAL9016S (biela), RAL7021 (antracit) Magnetický poklop pre zvýšenú ochranu
Počet konektorov nabíjania	1-2 mode 3 Typ 2
Pripojenia	L1, L2, L3, N, PE Cu 2.5 - 50mm ² , Al 6 - 50mm ²
Prevádzková teplota	od -30 do +50 stupňov
Vlhkosť	95% (bez kondenzácie)
Štandard	IEC 61851-1 kompatibilný, EN61439-1, EN61439-3
Meranie energie / konektro nabíjania	Snímače prúdu
Trieda krytia	IP54
Trieda odolnosti voči nárazu	IK10
Schválenie, označenie	CE, RoHS
Nominálne napätie a frekvencia	230/400 VAC, 50Hz
Nominálny nabíjací prúd	max. 3 × 32A (Režim 3)
Nominálny nabíjací výkon	22kW / nabíjací konektor
Nominálna dodávka energie	230/400VAC, 50 Hz
Bezpečnostné prvky	MCB (Miniatúrny istič) Ochrana pred rezidenciou (RCD) typ A štandard, typ B voliteľný
Voliteľné funkcie	Diaľkové monitorovanie, testovanie a resetovanie detektora úniku elektrického prúdu RCD 6mA DC, automatické uvoľnenie nabíjacieho kábla v prípade náhleho výpadku elektrickej energie, ochrana proti prepätiu, uzamykateľné veko pre domácu zásuvku * pripravené pre vozidlúv sieť (ISO15118) snímač teploty na zaistenie bezpečného nabíjania, snímač naklonenia na detekciu kolízie alebo vandalizmu Real-time hodiny zabezpečujúce záznamy nabíjania, dynamické zaťaženie, pripojenie k systémom a aplikáciám externého manažmentu prostredníctvom merania výkonu Ensto Cloud a RESTful API MID triedy kWh *) Meranie spotreby elektrickej energie domácich zásuviek vyžaduje meranie MID

Rozmery produktov

EVC 100



EVC 200



EVC 300

